



FUSION SUL ALUMÍNIO

Catálogo de Perfis

Uma Breve História

A Fusion Metais foi criada em 2011, inicialmente para atender clientes da indústria de Zamac. Sua planta de Fundição encontra-se em São José dos Campos, com capacidade de produção de 100 toneladas/mês e produzindo cerca de 40 toneladas/mês, criou uma vasta clientela de inúmeros segmentos industriais.



Uma Breve História



Por atender muitos clientes da indústria de vidros vimos uma oportunidade de atendê-los em mais um segmento, o de Alumínio Perfil.

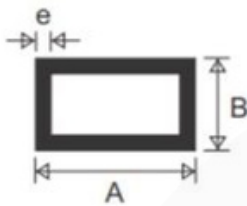
Sabendo disso a Fusion inicia uma nova etapa em sua jornada e inaugura sua primeira filial distribuidora de Alumínio Perfil em São José - Santa Catarina, localizada no bairro do Ipiranga, na Rua Vitalino Luiz da Silva, Quadra 6, Nº12.

Estamos animados e esperançosos com essa nova etapa e nossa missão continua sendo superar as expectativas e necessidades dos nossos clientes.

Não deixe de nos contatar em sua próxima cotação, contamos com a sua parceria.

Fusion Metais
Fusion Sul Alumínios

PERFIS TABELADOS

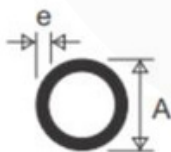


TUBO RETANGULAR

Milímetros

Polegadas

| Cód. Fusion | A | B | E | A | B | E | Peso Barra |
|-------------|-------|------|-----|----|----|---|------------|
| PC-003 | 76,5 | 38,5 | 1,3 | - | - | - | 5,13 Kgs |
| PC-004 | 50,8 | 38,2 | 1,3 | - | - | - | 3,95 Kgs |
| TG-072 | 101,6 | 50,8 | 1,8 | 4" | 2" | - | 8,71 Kgs |
| TG-074 | 25,4 | 12,7 | 1,3 | 1" | ½" | - | 1,50 Kgs |



TUBO REDONDO

Milímetros

Polegadas

| | | | | | |
|--------|-------|---|----|---|-------|
| TR-018 | 19,05 | 1 | ¾" | - | 0,918 |
|--------|-------|---|----|---|-------|

I. LINHA VIDRO TEMPERADO - 10MM

| | |
|---|----------|
| <i>FSX-003 (2938) Perfil Cadeirinha</i> | 1 |
| <i>FSS-005 (3074) Perfil Click</i> | 1 |
| <i>FSX-041 (2910) Perfil Trilho Superior</i> | 1 |
| <i>FSX-119 (2911) Perfil Capa para 10mm/8mm</i> | 1 |
| <i>FSX-714 (P.U. 329 Cavalão) Perfil PU 1.5 x 2.5</i> | 2 |
| <i>FSX-716 (P.U. 004) Perfil PU 1.5 x 1.5</i> | 2 |
| <i>FSX-687 (3172) Perfil Transpasse</i> | 2 |
| <i>FSX-912 - Perfil Trilho Inferior</i> | 2 |

II. LINHA VIDRO TEMPERADO - 8MM

| | |
|--|----------|
| <i>FSX-040 (2910LV) Perfil de Alumínio Trilho Superior</i> | 3 |
| <i>FSX-040 (2910LV) Detalhe A</i> | 3 |
| <i>FSX-040 (2910LV) Detalhe B</i> | 3 |
| <i>FSX-119 (2911) Perfil Capa para 10mm e 8mm</i> | 3 |
| <i>FSX-611 (AI-047) Perfil de Alumínio Cadeirinha</i> | 4 |
| <i>FSX-680 (AI-228) Perfil de Alumínio Click</i> | 4 |
| <i>FSX-707 (AI-075) Perfil de Alumínio Trilho Inferior</i> | 4 |
| <i>(2937 L.V) Transpasse para vidro de 8mm</i> | 4 |

| | |
|--|----------|
| <i>BX-711 (BX091) - Trilho Superior do Box</i> | 5 |
| <i>BX-610 (BX092) - Capa Box</i> | 5 |
| <i>BX-654 (BX059) - Trilho Inferior do Box</i> | 5 |
| <i>BX-066 (BX129) - P.U móvel do Box</i> | 5 |
| <i>(P.U. 009) - P.U fixo do Box</i> | 6 |

III. LINHA GRADIL

| | |
|-----------------|----------|
| <i>PC - 002</i> | 7 |
| <i>PC - 003</i> | 7 |
| <i>PC - 004</i> | 7 |

IV. LINHA SUPREMA - F90

| | |
|--|----------|
| <i>F90 - 001 - Perfil Marco Superior 2 folhas</i> | 8 |
| <i>F90 - 002 - Perfil Marco Inferior 2 folhas</i> | 8 |
| <i>F90 - 003 - Perfil Marco Lateral 2 folhas</i> | 8 |
| <i>F90 - 039 - Perfil Altura</i> | 8 |
| <i>F90 - 040 - Perfil Montante Mão Amiga</i> | 9 |
| <i>F90 - 041 - Perfil Montante Mão Amiga</i> | 9 |
| <i>F90 - 053 - Perfil Travessa da Folha c/ Baguete</i> | 9 |
| <i>F90 - 079 - Perfil Marco Maxiar</i> | 9 |

| | |
|---|-----------|
| <i>F90 - 080 - Perfil de Alumínio</i> | 10 |
| <i>F90 - 102 - Perfil Baguete Reta</i> | 10 |
| <i>F90 - 200 - Perfil Travessa da Folha</i> | 10 |
| <i>F90 - 500 - Perfil Baguete Redonda</i> | 10 |

V. KIT LARGURA

| | |
|---------------------------|-----------|
| <i>Kit Largura - 8MM</i> | 11 |
| <i>Kit Largura - 10MM</i> | 11 |

VI. KIT BOX COMPLETO

| | |
|----------------------|-----------|
| <i>Kit Box - 8MM</i> | 12 |
|----------------------|-----------|

VII. LINHA MI

| | |
|--|-----------|
| <i>MI - 001 - Perfil Superior Integrada</i> | 13 |
| <i>MI - 004 - Perfil Marco Lateral Integrada</i> | 13 |
| <i>MI - 005 - Perfil Lateral Integrada</i> | 13 |
| <i>MI - 006 - Perfil Altura Persiana Integrada</i> | 13 |
| <i>MI - 007 - Perfil Tampa Interna Integrada</i> | 14 |
| <i>MI - 008 - Perfil Tampa Externa Integrada</i> | 14 |
| <i>MI - 009 - Perfil Trilho Superior</i> | 14 |
| <i>MI - 018 -Tubo Para Recolhedor e Motor L. Integrada de 40MM</i> | 14 |

VIII. LINHA MN

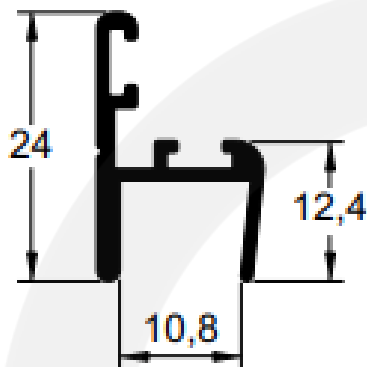
| | |
|--|-----------|
| <i>MN - 055 - Complemento Persiana</i> | 15 |
|--|-----------|

IX. ENVIDRAÇAMENTO DE SACADA

| | |
|--|-----------|
| <i>CEG - 005 - Trilho Superior</i> | 16 |
| <i>CEG - 222 - Capa Acabamento</i> | 16 |
| <i>CEG - 231 - Leito de Vidro 8mm</i> | 16 |
| <i>CEG - 234 - Trilho Inferior</i> | 16 |
| <i>CEG - 237 - Perfil "U" de Regulagem</i> | 17 |

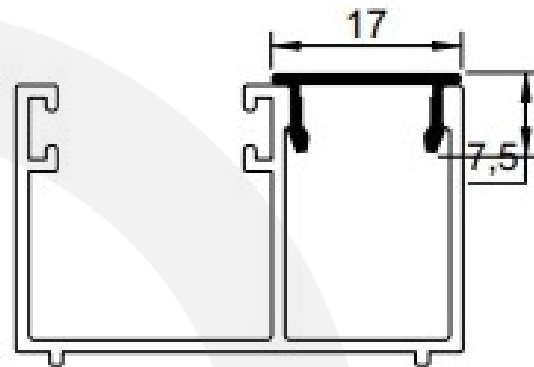
FUSION SUL ALUMÍNIOS

Linha Vidro Temperado - 10 mm



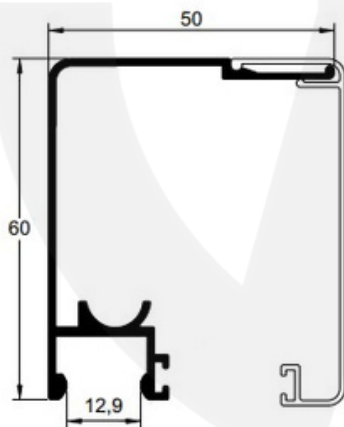
FSX - 003 | 2938

0,202 kgs/m



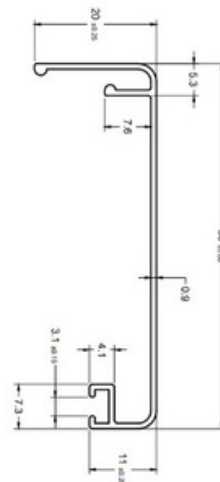
FSS - 005 | 3074

0,089 kgs/m



FSX - 041 | 2910

0,661 kgs/m



FSX - 119 | 2911

0,267 kgs/m

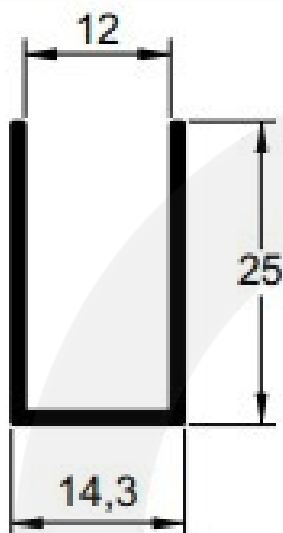
www.fusionsulaluminios.com.br
comercial@fusionsulaluminios.com.br

WhatsApp: (48) 98841 - 1461

Rua Vitalino Luiz da Silva, Q6, N° 12 - São José/SC

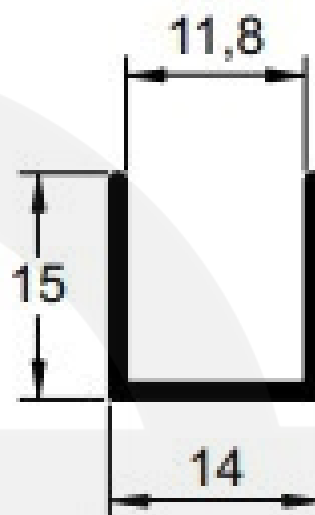
FUSION SUL ALUMÍNIOS

Linha Vidro Temperado - 10 mm



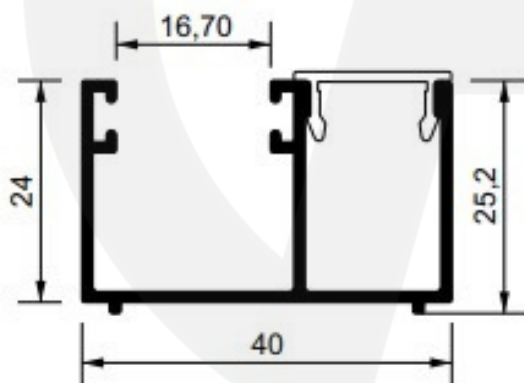
FSX - 714 | P.U 329 (Cavalão)

0,192 kgs/m



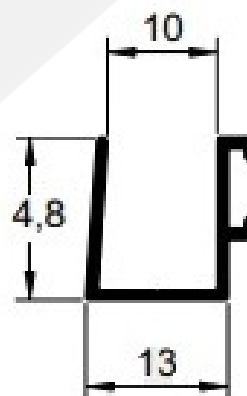
FSX - 716 | P.U. 004

0,123 kgs/m



FSX - 912

0,661 kgs/m



FSX - 687 | 3172

0,128 kgs/m

www.fusionsulaluminios.com.br

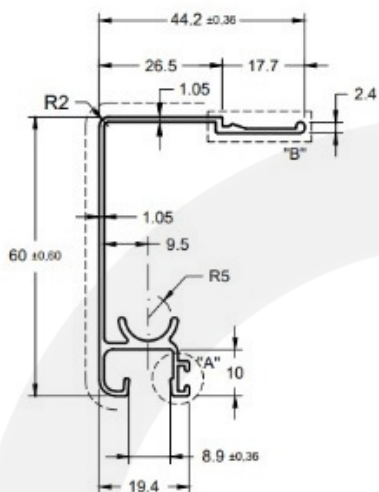
comercial@fusionsulaluminios.com.br

WhatsApp: (48) 98841 - 1461

Rua Vitalino Luiz da Silva, Q6, N° 12 - São José/SC

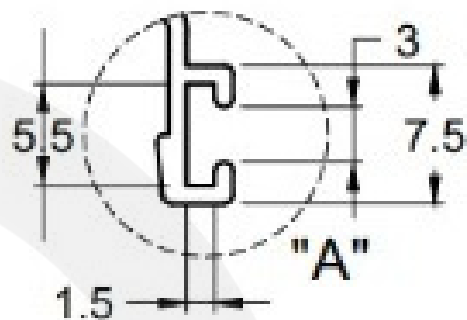
FUSION SUL ALUMÍNIOS

Linha Vidro Temperado - 8 mm



FSX - 040 | 2910Lv

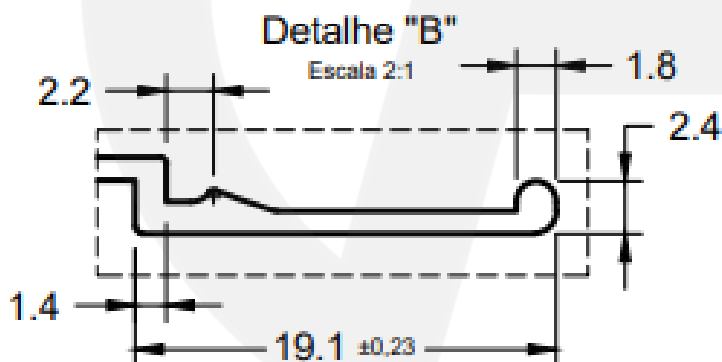
0,497 kgs/m



Detalhe A

FSX - 040 | 2910Lv

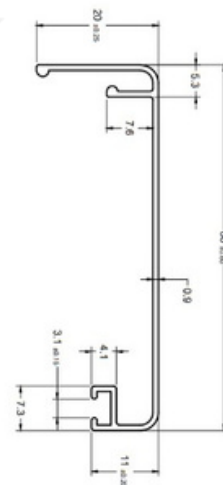
0,497 kgs/m



Detalhe B

FSX - 040 | 2910Lv

0,497 kgs/m



FSX - 119 | 2911

0,267 kgs/m

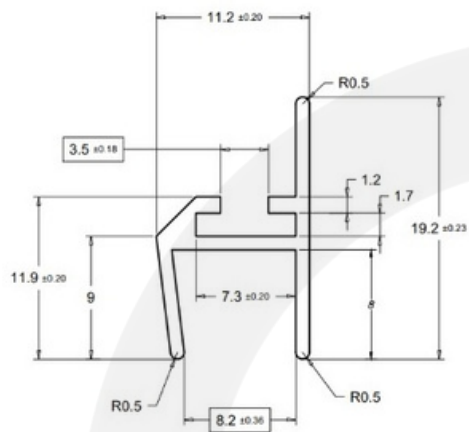
www.fusionsulaluminios.com.br
comercial@fusionsulaluminios.com.br

WhatsApp: (48) 98841 - 1461

Rua Vitalino Luiz da Silva, Q6, N° 12 - São José/SC

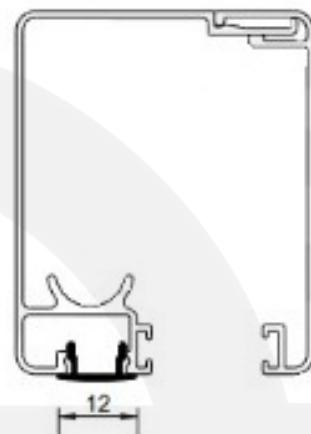
FUSION SUL ALUMÍNIOS

Linha Vidro Temperado - 8 mm



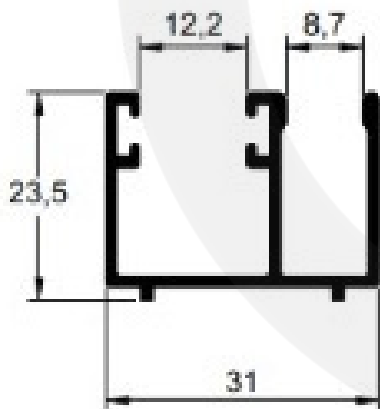
FSX - 611 | AI-047

0,124 kgs/m



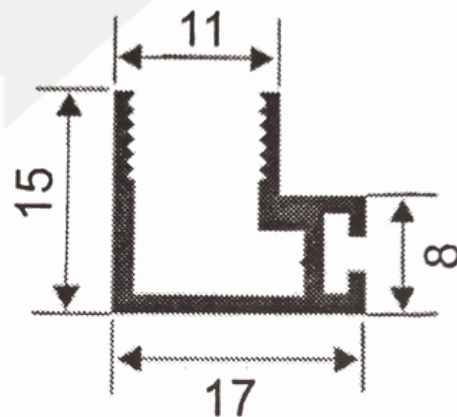
FSX - 680 | AI-228

0,082 kgs/m



FSX - 707 | AI-075

0,377 kgs/m



2937 L.V

1,11kgs/6m

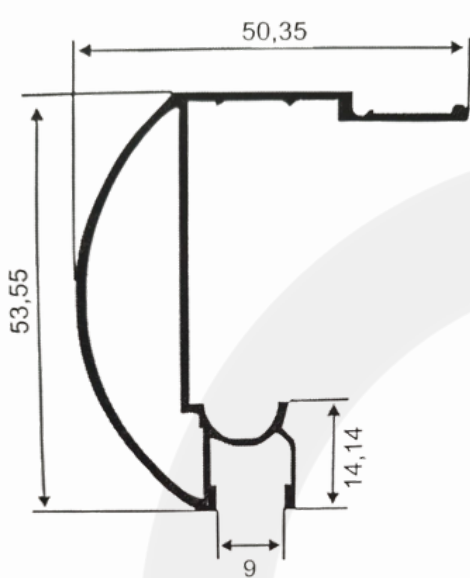
www.fusionsulaluminios.com.br
comercial@fusionsulaluminios.com.br

WhatsApp: (48) 98841 - 1461

Rua Vitalino Luiz da Silva, Q6, N° 12 - São José/SC

FUSION SUL ALUMÍNIOS

Linha Vidro Temperado - 8 mm



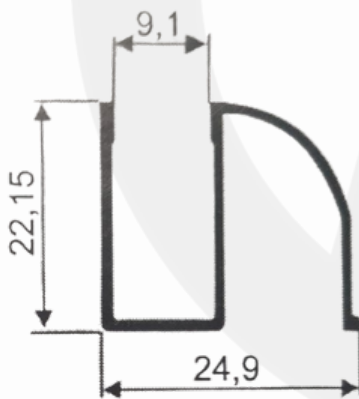
BX - 091

3,2 kgs/6m



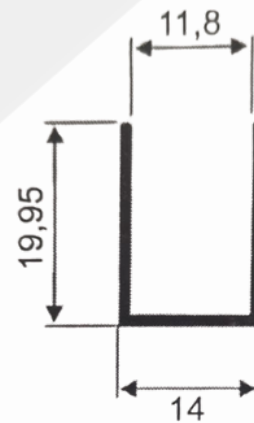
BX - 092

1,3 kgs/6m



BX - 059

1,45 kgs/6m



BX - 129

1 kgs/6m

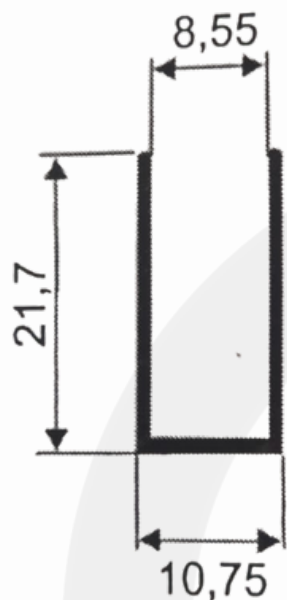
www.fusionsulaluminios.com.br
comercial@fusionsulaluminios.com.br

WhatsApp: (48) 98841 - 1461

Rua Vitalino Luiz da Silva, Q6, N° 12 - São José/SC

FUSION SUL ALUMÍNIOS

Linha Vidro Temperado - 8 mm



P.U. 009

0,9 kgs/6m

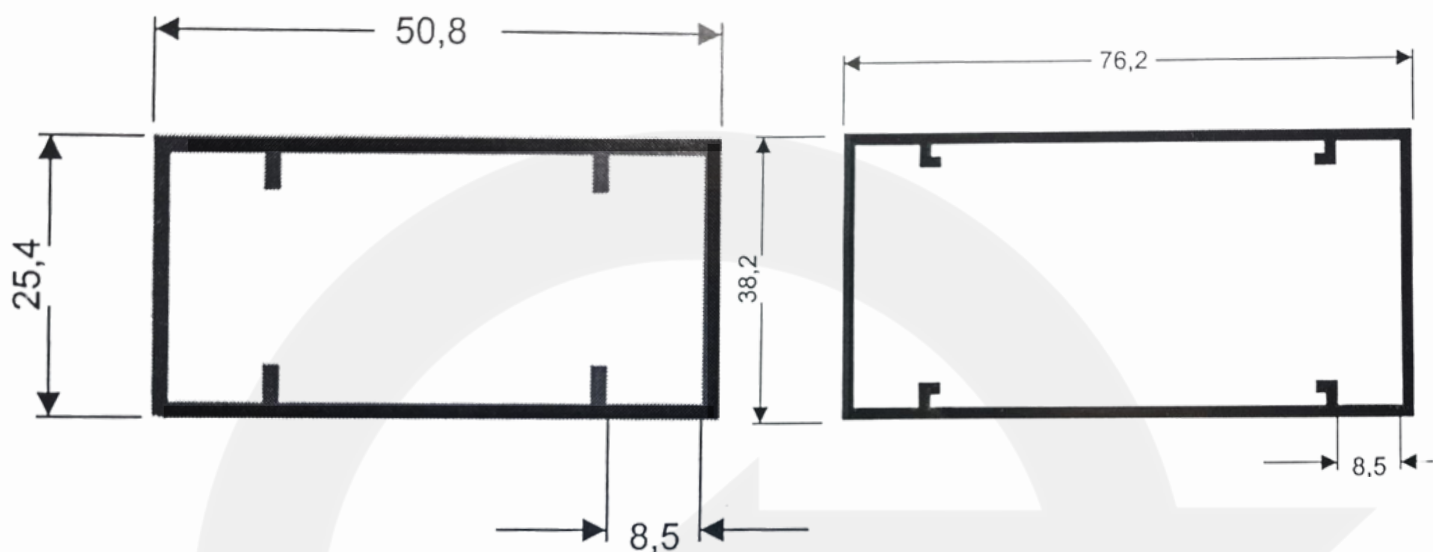
www.fusionsulaluminios.com.br
comercial@fusionsulaluminios.com.br

WhatsApp: (48) 98841 - 1461

Rua Vitalino Luiz da Silva, Q6, Nº 12 - São José/SC

FUSION SUL ALUMÍNIOS

Linha Gradil

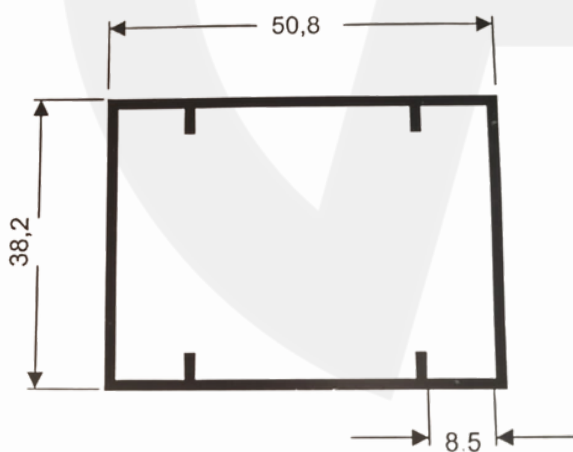


PC - 002

3,01 kgs/6m

PC - 003

5,15 kgs/6m



PC - 004

4 kgs/6m

www.fusionsulaluminios.com.br

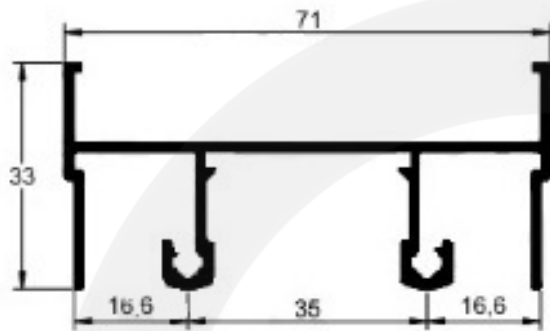
comercial@fusionsulaluminios.com.br

WhatsApp: (48) 98841 - 1461

Rua Vitalino Luiz da Silva, Q6, N° 12 - São José/SC

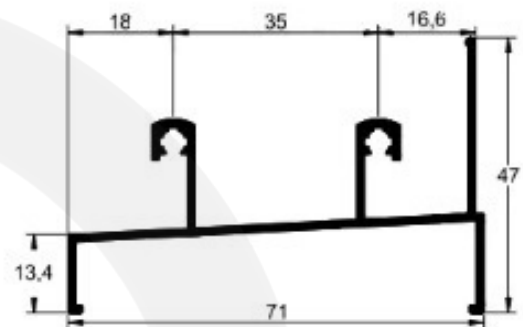
FUSION SUL ALUMÍNIOS

Linha Suprema F-90



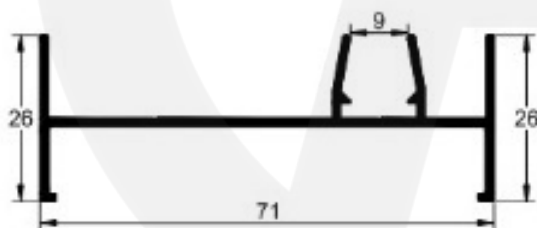
F90 - 001

0,754 kgs/m



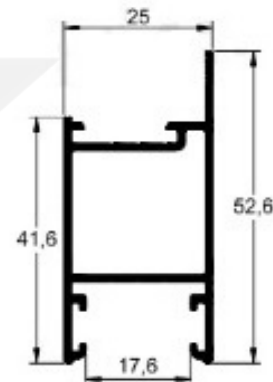
F90 - 002

0,695 kgs/m



F90 - 003

0,519 kgs/m



F90 - 039

0,520 kgs/m

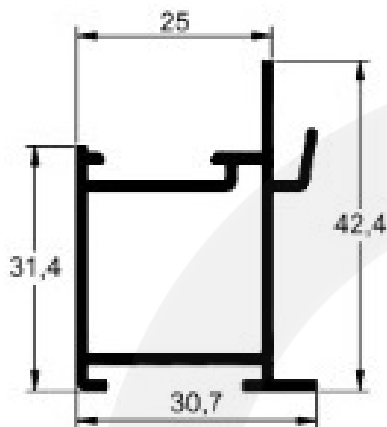
www.fusionsulaluminios.com.br
comercial@fusionsulaluminios.com.br

WhatsApp: (48) 98841 - 1461

Rua Vitalino Luiz da Silva, Q6, N° 12 - São José/SC

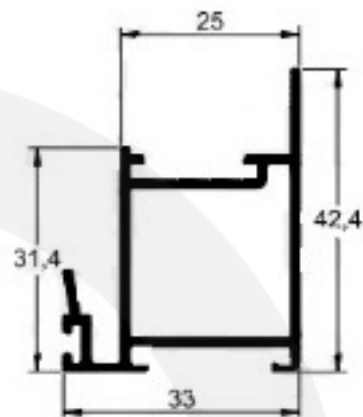
FUSION SUL ALUMÍNIOS

Linha Suprema F-90



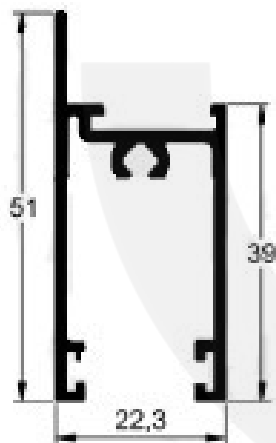
F90 - 040

0,477 kgs/m



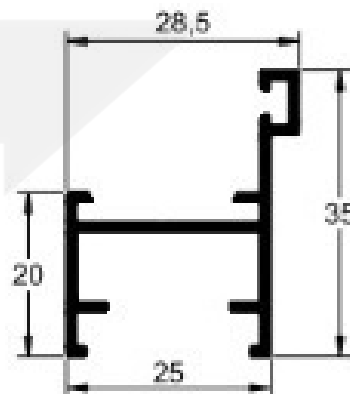
F90 - 041

0,506 kgs/m



F90 - 053

0,505 kgs/m



F90 - 079

0,341 kgs/m

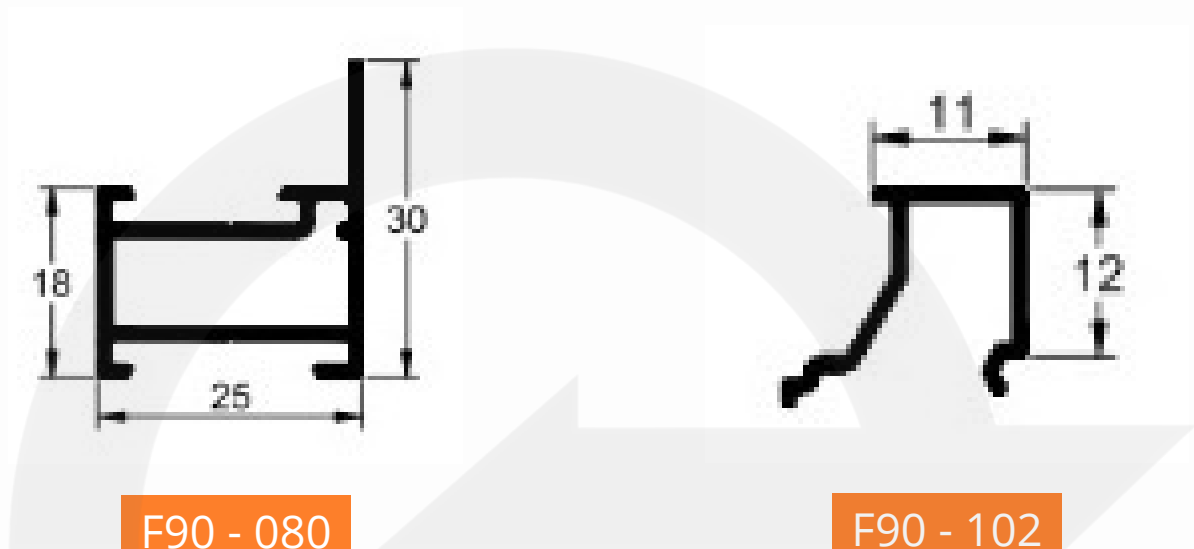
www.fusionsulaluminios.com.br
comercial@fusionsulaluminios.com.br

WhatsApp: (48) 98841 - 1461

Rua Vitalino Luiz da Silva, Q6, N° 12 - São José/SC

FUSION SUL ALUMÍNIOS

Linha Suprema F-90

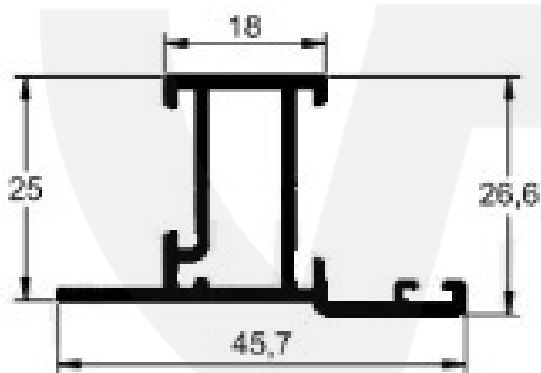


F90 - 080

0,360 kgs/m

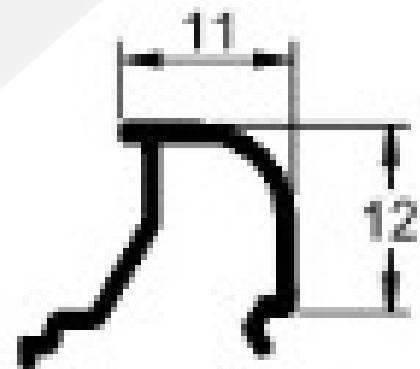
F90 - 102

0,110 kgs/m



F90 - 200

0,442 kgs/m



F90 - 500

0,104 kgs/m

www.fusionsulaluminios.com.br

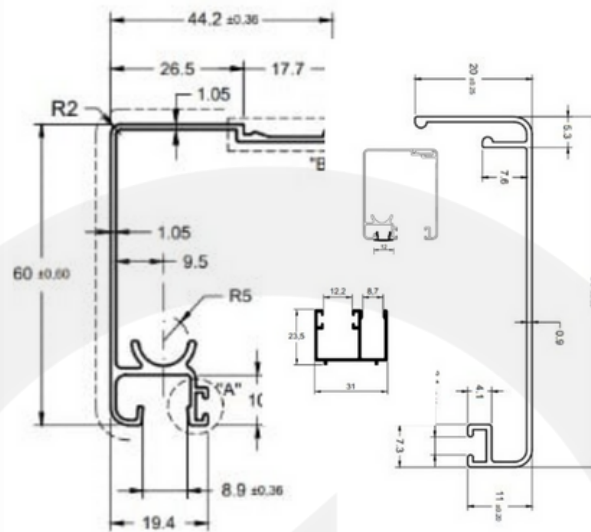
comercial@fusionsulaluminios.com.br

WhatsApp: (48) 98841 - 1461

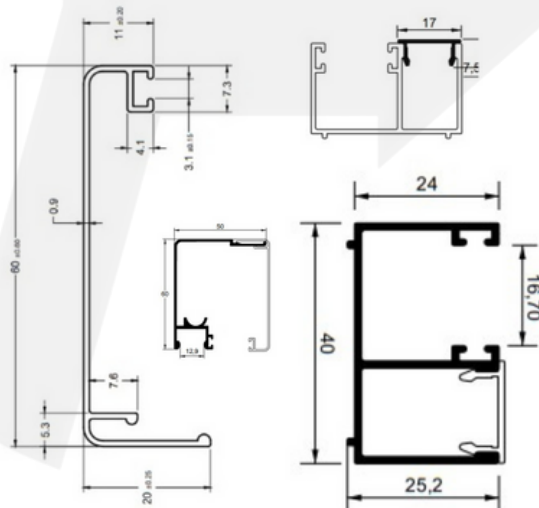
Rua Vitalino Luiz da Silva, Q6, N° 12 - São José/SC

FUSION SUL ALUMÍNIOS

Kits Largura



KIT 8MM



KIT 10MM

www.fusionsulaluminios.com.br

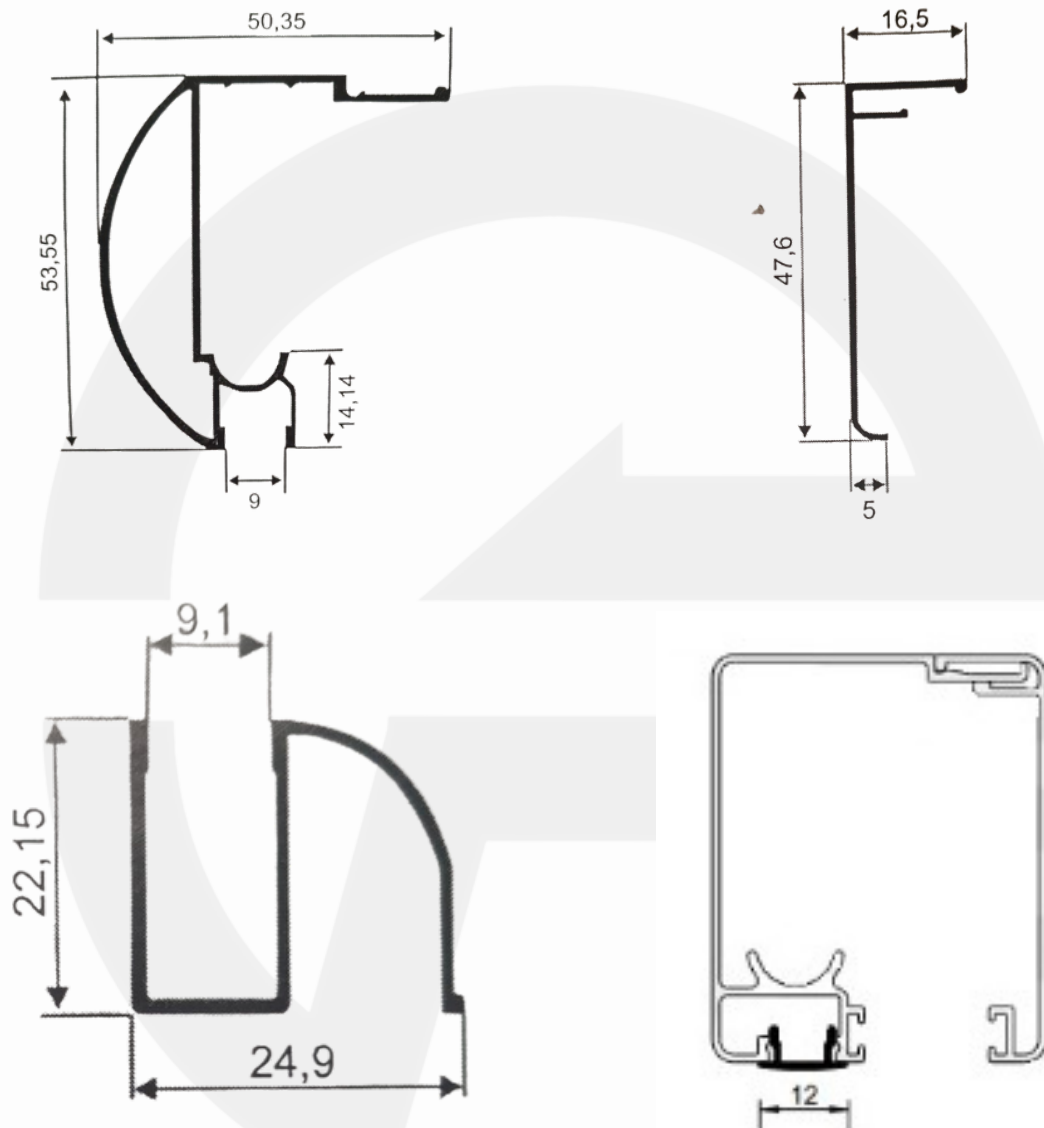
comercial@fusionsulaluminios.com.br

WhatsApp: (48) 98841 - 1461

Rua Vitalino Luiz da Silva, Q6, N° 12 - São José/SC

FUSION SUL ALUMÍNIOS

Kit Box Completo



KIT BOX COMPLETO

www.fusionsulaluminios.com.br

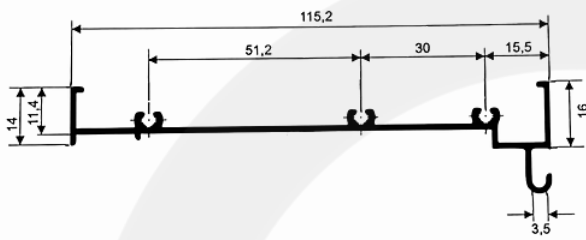
comercial@fusionsulaluminios.com.br

WhatsApp: (48) 98841 - 1461

Rua Vitalino Luiz da Silva, Q6, N° 12 - São José/SC

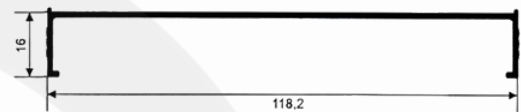
FUSION SUL ALUMÍNIOS

Linha MI



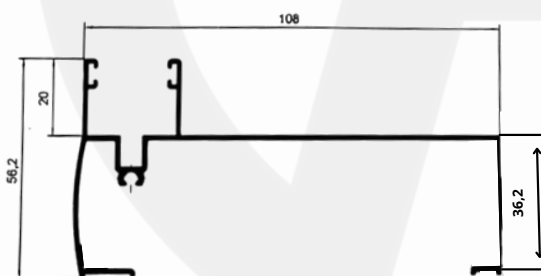
MI - 001

0,707 kgs/m



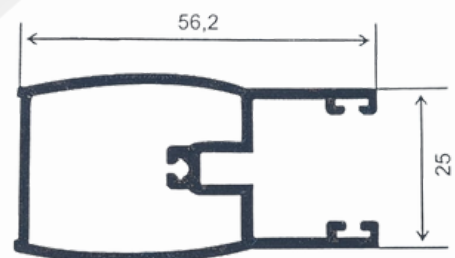
MI - 004

0,524 kgs/m



MI - 005

0,902 kgs/m



MI - 006

0,609 kgs/m

www.fusionsulaluminios.com.br
comercial@fusionsulaluminios.com.br

WhatsApp: (48) 98841 - 1461

Rua Vitalino Luiz da Silva, Q6, N° 12 - São José/SC

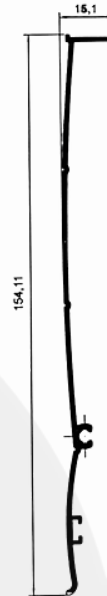
FUSION SUL ALUMÍNIOS

Linha MI



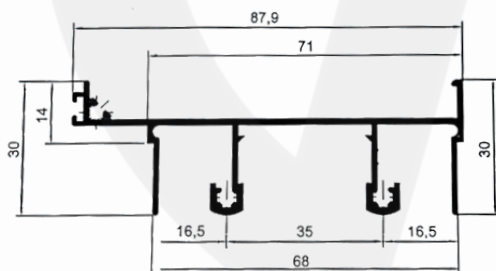
MI - 007

0,698 kgs/m



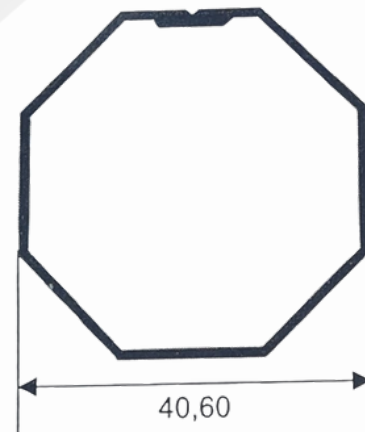
MI - 008

0,657 kgs/m



MI - 009

0,771 kgs/m



MI - 018

0,348 kgs/m

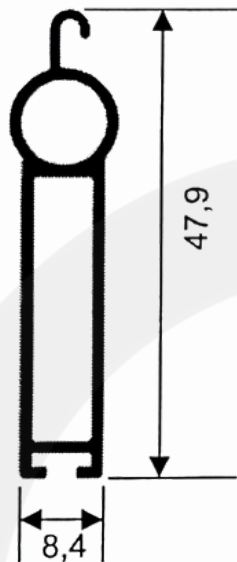
www.fusionsulaluminios.com.br
comercial@fusionsulaluminios.com.br

WhatsApp: (48) 98841 - 1461

Rua Vitalino Luiz da Silva, Q6, N° 12 - São José/SC

FUSION SUL ALUMÍNIOS

Linha MI



MN - 055

0,372 kgs/m

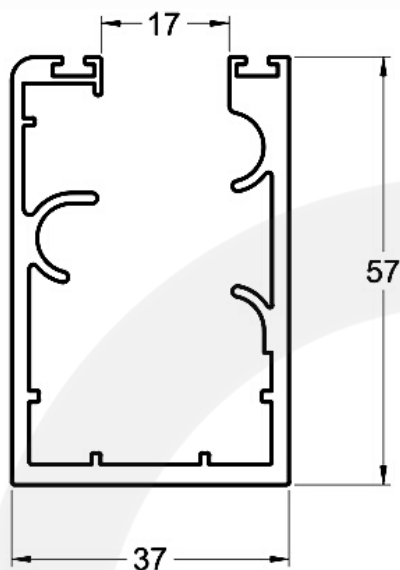
www.fusionsulaluminios.com.br
comercial@fusionsulaluminios.com.br

WhatsApp: (48) 98841 - 1461

Rua Vitalino Luiz da Silva, Q6, N° 12 - São José/SC

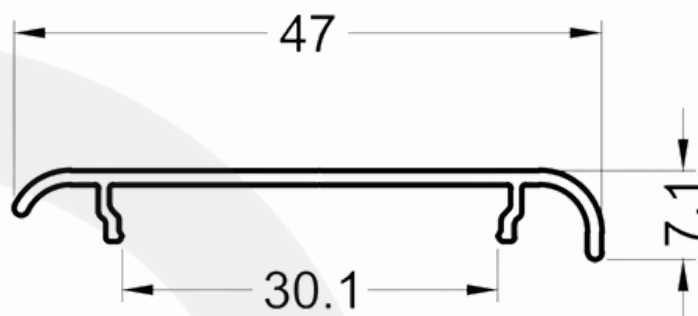
FUSION SUL ALUMÍNIOS

Envidraçamento de Sacada



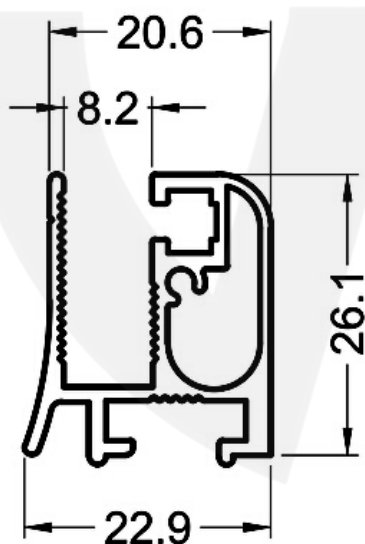
CEG - 005

7,518 kgs/6m



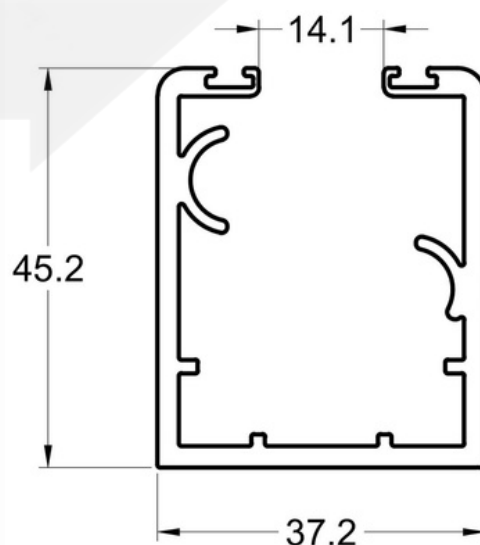
CEG - 222

1,122 kgs/6m



CEG - 231

2,658kgs/6m



CEG - 234

6,186 kgs/6m

www.fusionsulaluminios.com.br

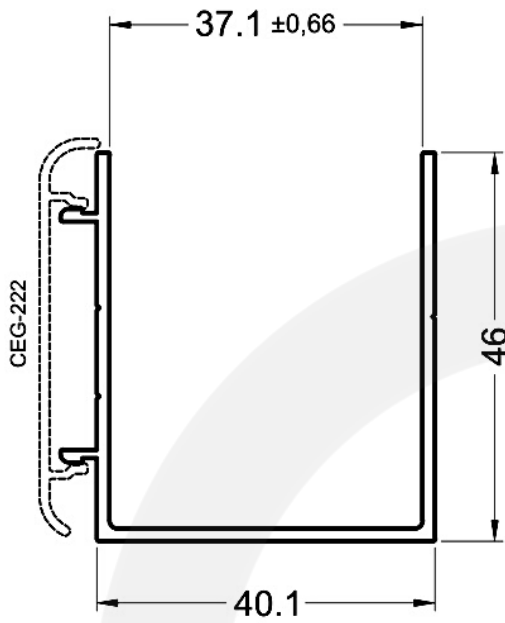
comercial@fusionsulaluminios.com.br

WhatsApp: (48) 98841 - 1461

Rua Vitalino Luiz da Silva, Q6, N° 12 - São José/SC

FUSION SUL ALUMÍNIOS

Envidraçamento de Sacada



CEG - 237

3,318kgs/6m